

SIMPL

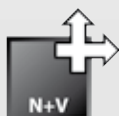
KOTOUČOVÝ SPOJOVACÍ PRVEK

Univerzální skrytý spoj
pro četné aplikace.



**Možnost následujícího
utažení.**

Pravouhý spoj.



**Odolnost vůči kombinované
námaze (ve stříhu a i tahem).**

Aplikace realizovatelné s použitím
standardních nástrojů.

Rychlejší montáž na stavbě
díky metrickým šroubům.



Rychlejší montáž (do předvrtaných uložení).
Nevyžaduje frézování.

Rozložení síly **ve všech směrech.**



**Povrchová úprava trojmocným
chromem Cr³⁺**, nejedovatou látkou
nahrazující šestimocný chrom Cr⁶.

Možnost použití **v interiéru i v exteriéru**
(provozní třída 2).

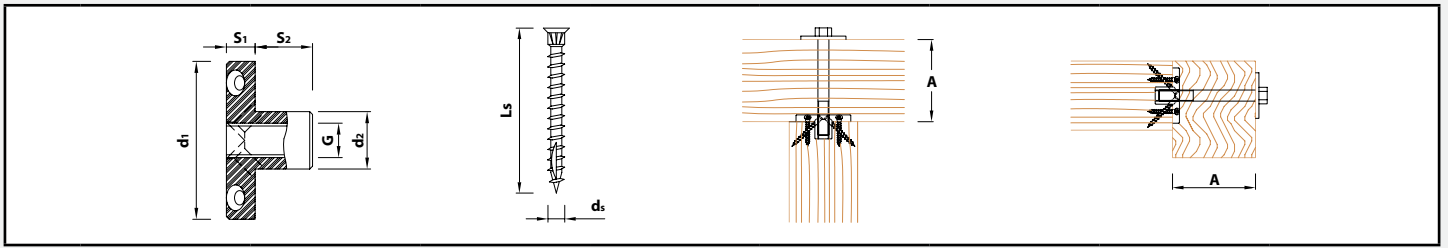
Tolerance hloubky otvorů.

**Neomezené zvýšení nosnosti prostřednictvím
použití více spojovacích prvků.**



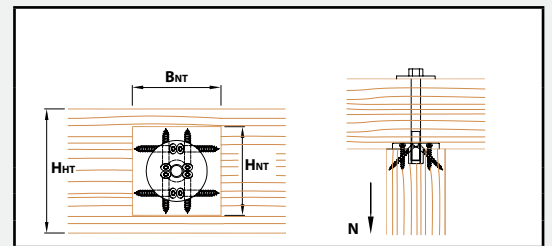
SIMPL - INFORMACE O VÝROBKU

Simpl d_1 [mm]	Závit - šroub G	Délka šroubu [mm]	S_1 [mm]	d_2 [mm]	S_2 [mm]	Počet šroubů [kusů]	Šrouby d_5 [mm]	Šrouby L_5 [mm]
55	M 12	A + 20	10	20	20	8	5	50
80	M 16	A + 20	10	25	25	8	6	60
120	M 20	A + 20	10	30	30	16	6	90



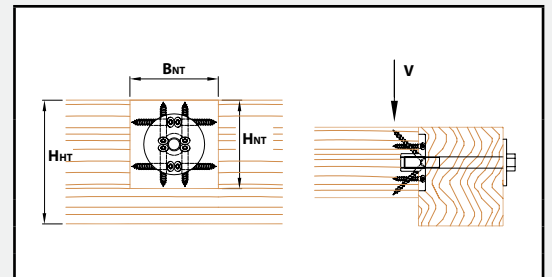
SPOJ NAMÁHÁN TAHEM

Simpl d_1 [mm]	$B_{NT,min}$ [mm]	$H_{NT,min}$ [mm]	$B_{HT,min}$ [mm]	DIN 1052:1988 zul N [kN]	EN 1995:2004 $R_{ax,k}$ [kN]
55	80	80	80	6,42	13,53
80	100	100	100	7,63	18,44
120	140	140	140	24,44	62,37



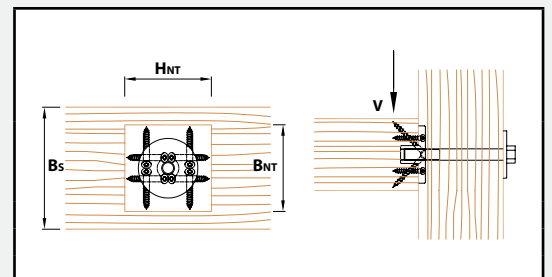
SPOJ VE STŘIHU MEZI SEKUNDÁRNÍM A HLAVNÍM NOSNÍKEM

Simpl d_1 [mm]	$B_{NT,min}$ [mm]	$H_{NT,min}$ [mm]	$B_{HT,min}$ [mm]	DIN 1052:1988 zul V [kN]	EN 1995:2004 $R_{v,k}$ [kN]
55	80	80	80	4,61	9,41
80	100	100	100	6,06	12,66
120	140	140	140	11,83	24,94



SPOJ VE STŘIHU MEZI SEKUNDÁRNÍM NOSNÍKEM A PILÍŘEM

Simpl d_1 [mm]	$B_{NT,min}$ [mm]	$H_{NT,min}$ [mm]	B_s,min [mm]	DIN 1052:1988 zul V [kN]	EN 1995:2004 $R_{v,k}$ [kN]
55	80	80	80	4,61	9,41
80	100	100	100	6,06	12,66
120	140	140	140	11,83	24,94



KOMBINOVANÉ NAMÁHÁNÍ

Spoje namáhané zároveň ve stříhu i v tahu musí vyhovovat následujícímu vztahu:

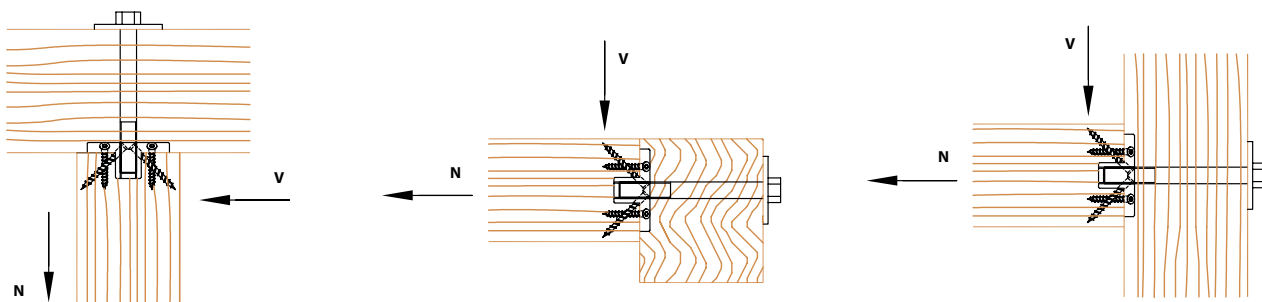
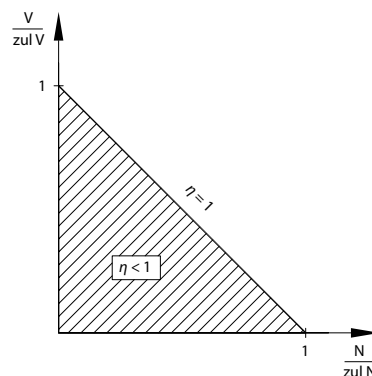
DIN 1052:1988

$$\eta = \frac{V}{zul V} + \frac{N}{zul N} \leq 1$$

EN 1995:2004

$$\eta = \frac{V_d}{R_{v,d}} + \frac{N_d}{R_{ax,d}} \leq 1$$

Kritérium zlomu je znázorněno na vedlejším diagramu.



Základní principy

- Přípustné hodnoty pocházejí z normy DIN 1052:1988.
- Charakteristické hodnoty jsou dané normou EN 1995:2004.
- Při výpočtu byla brána v úvahu měrná hmotnost dřevěných prvků rovnající se $\rho_k = 380 \text{ kg/m}^3$.
- Pro hodnoty mechanické odolnosti a geometrie šroubů se vycházelo z údajů uvedených v homologačním dokumentu č. 1554/2008.
- Doporučuje se použít nejméně jednu podložku DIN 440.

Dodané hodnoty musí být ověřeny zodpovědným návrhářem.

Firma neodpovídá za případné chyby tisku nebo překlepy.

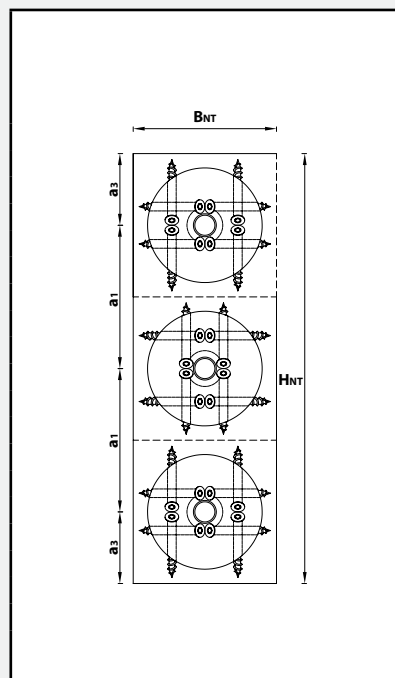
Poznámky

- (1) V případě spojů s více spojovacími prvky je třeba vzít v úvahu faktor redukce (n_{ref}), jak je uvedeno v normě DIN 1052:1988 a v normě EN 1995:2004.

SPOJ VE STŘIHU S VÍCE SPOJOVACÍMI PRVKY USPOŘÁDANÝMI V JEDNÉ ŘADĚ ⁽¹⁾

Simpl d ₁ [mm]	Počet [ks]	B _{NT,min} [mm]	H _{NT,min} [mm]	DIN 1052:1988 zul V [KN]	EN 1995:2004 R _{v,k} [KN]	DIN 1052:1988 zul N [KN]	EN 1995:2004 R _{ax,k} [KN]
55	2	80	160	9,22	18,82	12,84	27,06
	3	80	240	13,83	28,23	19,26	40,59
	4	80	320	18,44	37,64	25,68	54,12
	5	80	400	23,05	47,05	32,10	67,65
80	2	100	200	12,12	25,32	15,26	36,88
	3	100	300	18,18	37,98	22,89	55,32
	4	100	400	24,24	50,64	30,52	73,76
	5	100	500	30,30	63,30	38,15	92,20
120	2	140	280	23,66	49,88	48,88	124,74
	3	140	420	35,49	74,82	73,32	187,11
	4	140	560	47,32	99,76	97,76	249,48
	5	140	700	59,15	124,70	122,20	311,85

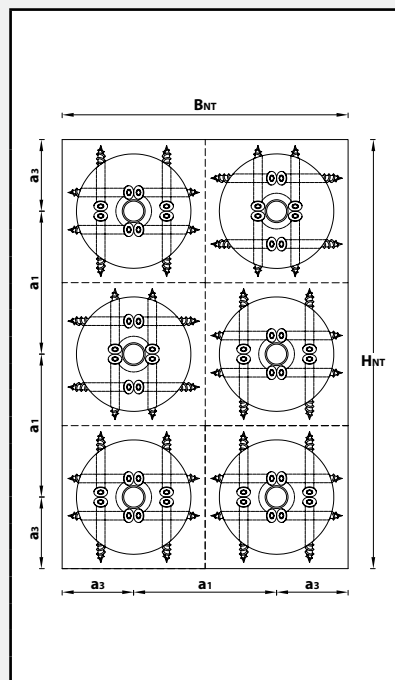
Simpl d ₁ [mm]	Šroub G	a ₁ [mm]	a ₃ [mm]
55	M12	80	40
80	M16	100	50
120	M 20	140	70



SPOJ VE STŘIHU S VÍCE SPOJOVACÍMI PRVKY USPOŘÁDANÝMI VE DVOU ŘADÁCH ⁽¹⁾

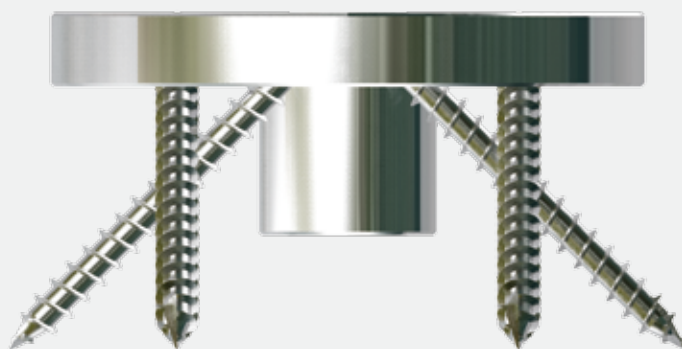
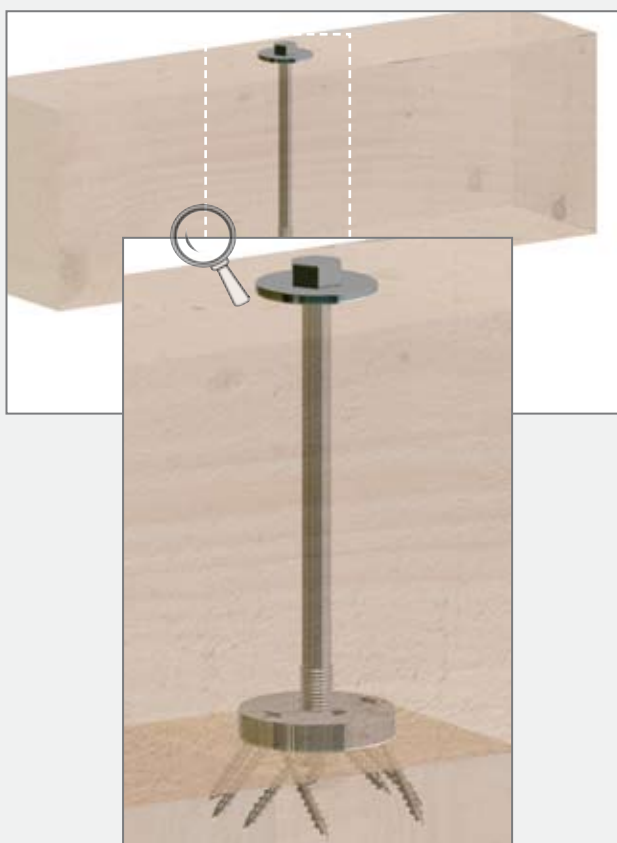
Simpl d ₁ [mm]	Počet [ks]	B _{NT,min} [mm]	H _{NT,min} [mm]	DIN 1052:1988 zul V [KN]	EN 1995:2004 R _{v,k} [KN]	DIN 1052:1988 zul N [KN]	EN 1995:2004 R _{ax,k} [KN]
55	4	160	160	18,44	37,64	25,68	54,12
	6	160	240	27,66	56,46	38,52	81,18
	8	160	320	36,88	75,28	51,36	108,24
	10	160	400	46,10	94,10	64,20	135,30
80	4	200	200	24,24	50,64	30,52	73,76
	6	200	300	36,36	75,96	45,78	110,64
	8	200	400	48,48	101,28	61,04	147,52
	10	200	500	60,60	126,60	76,30	184,40
120	4	280	280	47,32	99,76	97,76	249,48
	6	280	420	70,98	149,64	146,64	374,22
	8	280	560	94,64	199,52	195,52	498,96
	10	280	700	118,30	249,40	244,40	623,70

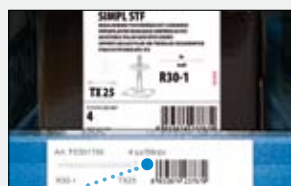
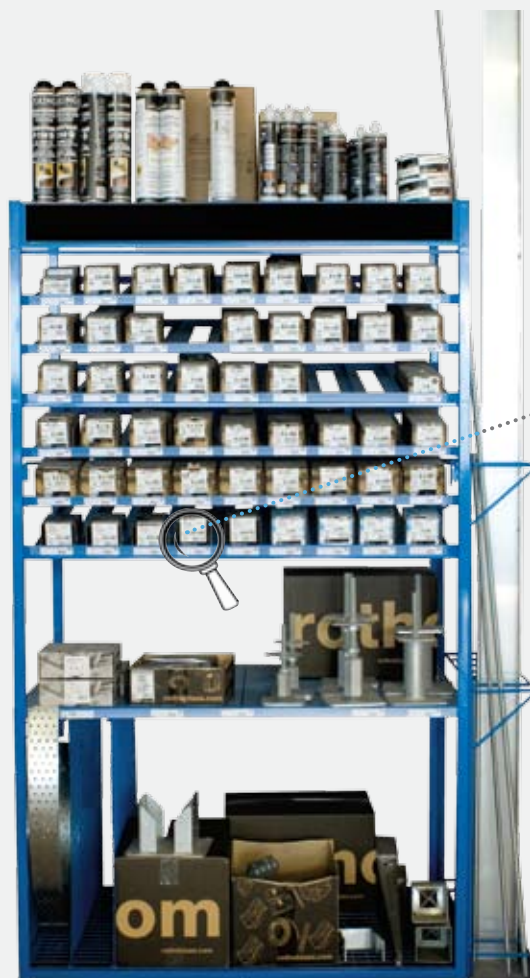
Simpl d ₁ [mm]	Šroub G	a ₁ [mm]	a ₃ [mm]
55	M12	80	40
80	M16	100	50
120	M 20	140	70





APLIKACE





SYSTÉM

VÝBAVA



PŘÍSLUŠENSTVÍ